

iwata

by ANEST IWATA



IS 875
IS 876



IS 925



IS 975

OPERATING INSTRUCTION MANUAL

NEED ASSISTANCE ?

If you have any issues or warranty service questions, contact your local ANEST IWATA affiliate before returning to your place of purchase.

ANEST IWATA-MEDEA, INC.

Portland, Oregon U.S.A.
+1-503-253-7308 (M-F)
info@iwata-medea.com
www.iwata-medea.com

ANEST IWATA SOUTH-EAST ASIA CO., LTD.

Bangkok, Thailand
+66-(0)-2643-2870
www.anest-iwatasoutheastasia.com

ANEST IWATA SOUTH AFRICA (PTY) LTD.

Johannesburg, Republic of South Africa
+27-11-463-2169/2265/2223
www.anest-iwata.co.za

ANEST IWATA CORPORATION

Yokohama, Japan
+81-(0)45-591-1111
www.anest-iwata.co.jp

ANEST IWATA STRATEGIC CENTER

Cardano al Campo, Italy
+39-0331-733120
www.anest-iwataeu.com

ANEST IWATA SHANGHAI

Shanghai, China
+86-(0)21-6407-9713 / 15 / 16
www.anest-iwata-sh.com

ANEST IWATA RUS LLC

Moscow, Russia
+7-495-938-77-28
www.anestiwata.ru

ANEST IWATA AUSTRALIA PTY LTD.

Mt. Druitt, NSW
+61-(02)-9853-2000
www.anest-iwata.com.au

ANEST IWATA (U.K.) LTD.

Neots Cambs, England
+44-(0)1480-405419
www.anest-iwata.co.uk

ANEST IWATA MOTHERSON LTD.

Uttar Pradesh, India
+91-(0)120-4600500 / 14 / 17
www.aircompressors.com

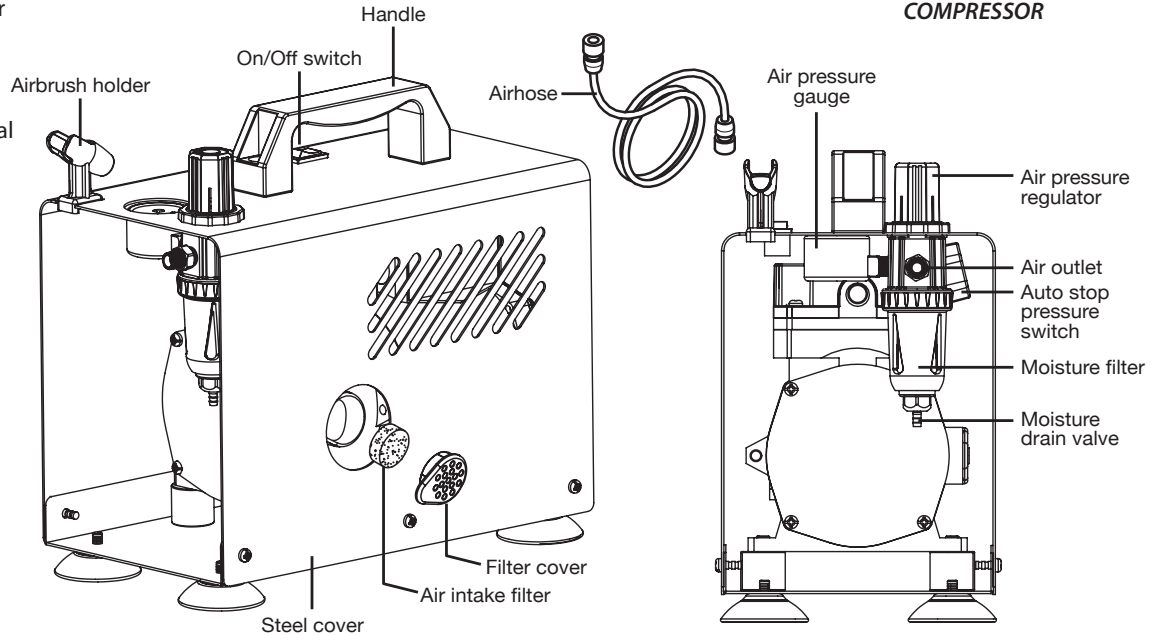
CENTURY TRADING CO., LTD.

Seoul, Korea
82-2-2163-0300
www.centradng.co.kr

IS 875 / IS 876 SMART JET PRO — ASSEMBLY INSTRUCTIONS

Unpack the compressor and all components:

- 1/8 Hp, Iwata Smart Jet Pro Airbrush Compressor
- Airhose
- Replacement Air Intake Filter
- Airhose Adapters (for use with Badger, Aztec and Paasche airbrushes)
- Operating Instruction Manual



VOLTAGE CAUTION - READ CAREFULLY

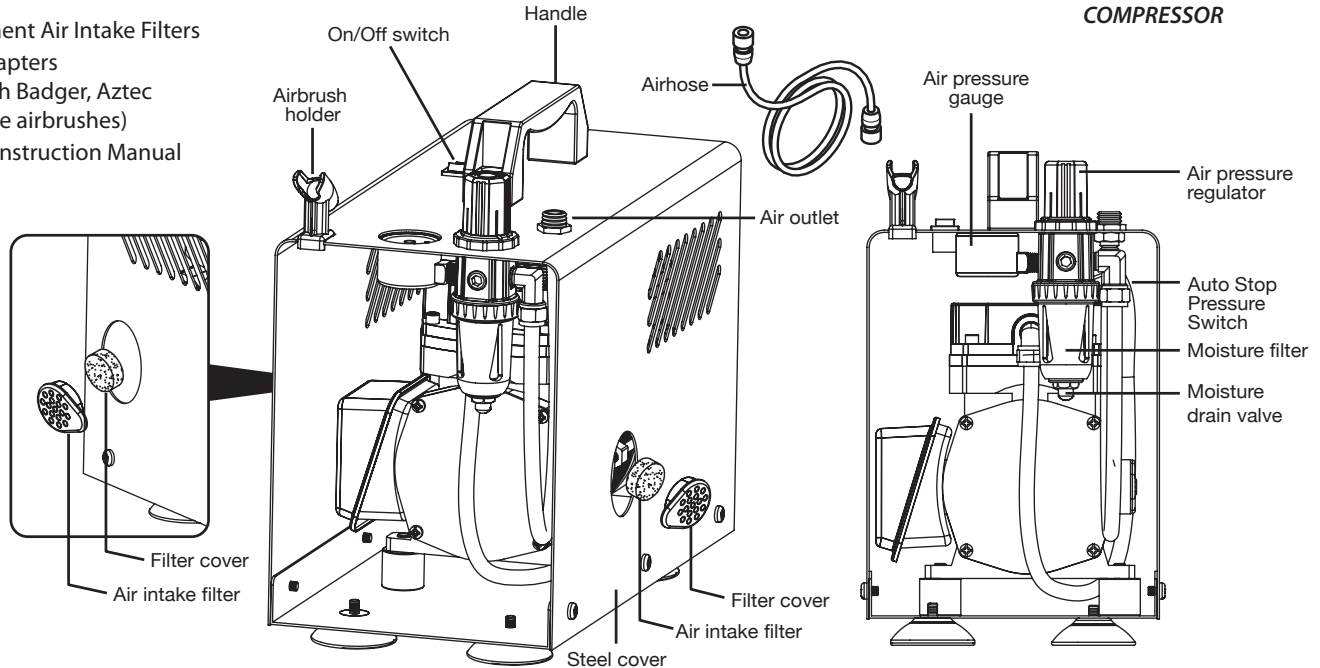
If you bought the compressor in the country you're going to use it, it's completely ready-to-go. If you're going to transfer the compressor to another country with a different voltage, you'll need a plug adapter and the appropriate power converter. These items typically are found at hardware stores or electronic stores. Using compressors with the wrong voltage adapters and converters can damage the compressor or result in an electrical fire.

IS 925 POWER JET LITE — ASSEMBLY INSTRUCTIONS

Unpack the compressor and all components:

- 1/6 Hp, Iwata Power Jet Lite Airbrush Compressor
- Airhose
- 2 Replacement Air Intake Filters
- Airhose Adapters (for use with Badger, Aztec and Paasche airbrushes)
- Operating Instruction Manual

**DO NOT USE OIL
IN OR ON THE
COMPRESSOR**



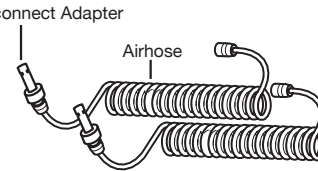
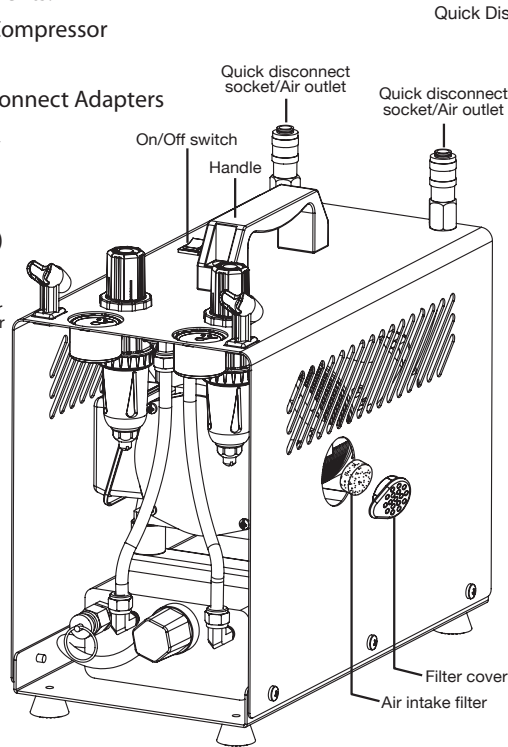
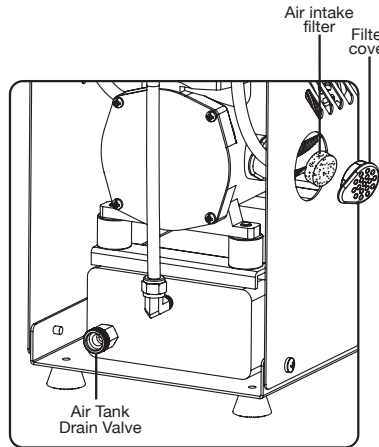
VOLTAGE CAUTION - READ CAREFULLY

If you bought the compressor in the country you're going to use it, it's completely ready-to-go. If you're going to transfer the compressor to another country with a different voltage, you'll need a plug adapter and the appropriate power converter. These items typically are found at hardware stores or electronic stores. Using compressors with the wrong voltage adapters and converters can damage the compressor or result in an electrical fire.

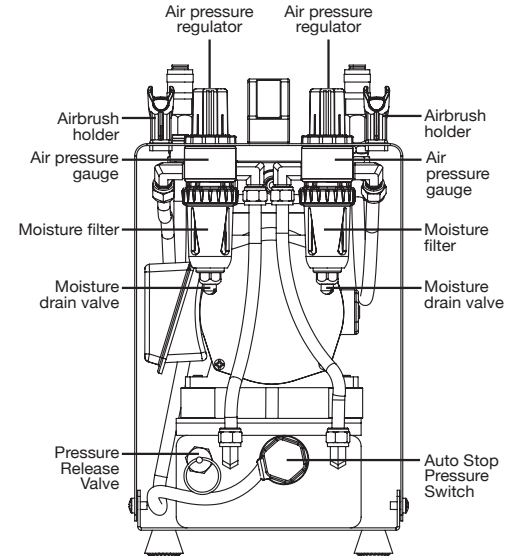
IS 975 POWER JET PRO — ASSEMBLY INSTRUCTIONS

Unpack the compressor and all components:

- 1/6 Hp, Iwata Power Jet Pro Airbrush Compressor
- 2 Replacement Air Intake Filters
- Two Airhoses With 1/4 inch Quick Disconnect Adapters
- Airhose Adapters (for use with Badger, Aztec and Paasche airbrushes)
- Operating Instruction Manual
- International Adapters (IS 975 SA only)



**DO NOT USE OIL
IN OR ON THE
COMPRESSOR**



VOLTAGE CAUTION - READ CAREFULLY

If you bought the compressor in the country you're going to use it, it's completely ready-to-go. If you're going to transfer the compressor to another country with a different voltage, you'll need a plug adapter and the appropriate power converter. These items typically are found at hardware stores or electronic stores. Using compressors with the wrong voltage adapters and converters can damage the compressor or result in an electrical fire.

GETTING STARTED

CAUTIONS:

- **Always work in a well-ventilated area and away from flammable solvent vapors or wet surfaces.**
- **The air compressor can become very hot during prolonged use. Avoid running continuously without a break for more than 1 hour at a time. Use caution when handling the compressor at this time.**
- **The motor is thermally protected and automatically shuts off the compressor when it becomes overheated. If this occurs turn the compressor off and wait to restart until after it cools.**
- **DO NOT place the air compressor between you and your work area or directly under an area being sprayed. This could allow for over spray from the airbrush to flow into the air intake of the compressor and damage the unit.**

1. Screw the airhose onto the airbrush. If you're using a brand of airbrush other than Iwata, use the appropriate adapter.
2. Screw the airhose onto the compressor.
IS 975 - Both airhoses come pre-assembled with quick disconnect adapters. Push the quick disconnect adapters into the quick disconnect sockets on top of the compressor until you hear and feel them click into place.
3. Choose the appropriate international adapter (IS 975 SA only).
4. Plug the unit into a grounded electrical wall outlet that meets all local government specifications. Use only a grounded extension cord (minimum 16 AWG required).
5. Turn ON the unit by pressing the on/off switch. The compressor features automatic shut-off which means the unit will run until the storage tank fills up and then turns off. As the stored air depletes the unit will run to replenish the stored air.
6. Adjust the air pressure by turning the air pressure regulator. Turn knob toward "+" to increase pressure and toward "-" to decrease pressure. Push down on the knob to lock it in place and pull up to adjust.
7. When the airbrush is not in use it may be placed in the airbrush holder.

NOTE ON MOISTURE: Moisture will condense in the clear bowl of the moisture filter. To release this built-up moisture, use a paper towel and press up on the moisture drain valve at the bottom of the moisture filter. How often you need to do this will vary depending on humidity.

ENDING A SESSION

1. Release any built up moisture in moisture filter.
2. Turn off the compressor.
3. Release any leftover air by pressing down on your airbrush trigger (being careful of any excess paint) or unscrewing your airbrush from the airhose.
4. **IS 975** - The air storage tank will collect moisture and will need to be drained. How often is based on how much humidity is in the air. (This could mean once a week or once a month.)

MAINTENANCE

IS 975 - DRAINING MOISTURE FROM THE AIR STORAGE TANK

1. Turn off the compressor.
2. Depressurize the tank by releasing the remaining air in the tank. Air can be released through the airbrush or through the moisture drain valve.
3. Unscrew the nut from the air tank drain valve located on the back of the air storage tank.
4. Tip the compressor back and let it drain.
5. When it is finished draining, set compressor upright.
6. Screw the nut back into the air tank drain valve.

RELEASING BUILT-UP MOISTURE IN THE MOISTURE FILTER

- Release moisture by pushing up on the moisture drain valve located underneath the moisture filter with a paper towel.
- For optimal performance, do not allow excess water build-up in the moisture filter.

CHANGING THE AIR INTAKE FILTER

The filter only needs to be changed if it's significantly dirty or dirty enough to cut air flow into the compressor. Inspect your air intake filter once per week with heavy compressor use.

- Use your finger to pull out the filter cover and air intake filter.
- Remove the sponge-like air filter and replace with new air intake filter (IS 012 – 10 pack).
- Push filter cover with new air intake filter back into place.

TROUBLESHOOTING

COMPRESSOR TURNS ON AND OFF WHILE AIRBRUSH IS NOT SPRAYING AIR

The compressor has an air leak. When this happens:

1. Spray all connections with a soapy water solution. Resulting bubbles indicate an air leak.
2. Tighten connections.
3. If bubbling doesn't stop, try wrapping threads with thread sealant tape (max 3 wraps only) or applying beeswax to the threads. Both methods provide an airtight seal.
4. If the air leak is in the middle of an airhose the hose will need to be replaced.

COMPRESSOR SUDDENLY TURNS OFF

The thermal overload switch will turn off the compressor before it overheats. Allow unit to cool down. The switch will automatically reset itself.

FOR ANY OTHER PROBLEMS OR ISSUES

Contact ANEST IWATA-MEDEA at 503-253-7308 or email at: info@iwata-medea.com

WARRANTY

All Iwata compressors are *Warranted* against all manufacturing defects of material and manufacture or workmanship for a period of ONE year from the date of purchase*. This warranty does not cover intake air filters as periodic replacement of these parts is REQUIRED due to normal wear. Any part or material that is or becomes defective so as not to be usable within this period will be repaired or replaced. This warranty does not cover damage caused by negligence or a compressor that has been altered or abused in any way.

Call or email Anest Iwata-Medea before returning a compressor for the appropriate procedure for warranty repairs. Any material that is shipped to Anest Iwata-Medea without prior authorization will not be accepted.

- Anest Iwata-Medea offers technical support over the phone at no charge. **Call Customer Care at 503-253-7308 Monday – Friday, 8am – 4:30pm Pacific Time.** Telephone support includes general usage information, cleaning tips, and troubleshooting.
- **NOTE:** All compressors returned for repair must have a Return Authorization Number. **Please call 503-253-7308 to obtain an RA number,** instructions and shipping address.

Warranty service will be provided only at authorized Anest Iwata-Medea service centers. You must pay all charges for shipping/ transporting your Iwata compressor to/from these service facilities.

Anest Iwata-Medea, Inc. will not be responsible for damage to persons or property, commercial loss or any other incidental or consequential damage caused by a defective compressor. However, some states do not allow the exclusion or limitation of incidental or consequential damages, so the above limitations may not apply to you.

All implied warranties, including any warranty of merchantability or fitness are limited to the duration of this written warranty. However, some states do not allow limitations on how long an implied warranty lasts, so the above limitation may not apply to you.

** Please keep the sales receipt.*

Genuine Iwata

iwata

by ANEST IWATA



IS 875
IS 876 (日本専用型式)



IS 925



IS 975 (日本未発売)

取扱説明書

この取扱説明書は、安全にご使用いただくために重要な警告、注意事項、および取扱い方法について記載しています。ご使用前に、必ずお読みになり、十分理解してからご使用ください。本書はすぐに確認できる場所に大切に保管してください。

海外対応お問合せ窓口

世界各地でサポートを行っております。
現地のアネスト岩田グループ各社にご連絡ください。

ANEST IWATA-MEDEA, INC.

Portland, Oregon U.S.A.
+1-503-253-7308 (M-F)
info@iwata-medea.com
www.iwata-medea.com

ANEST IWATA SOUTH-EAST ASIA CO., LTD.

Bangkok, Thailand
+66-(0)-2643-2870
www.anest-iwatasoutheastasia.com

ANEST IWATA SOUTH AFRICA (PTY) LTD.

Johannesburg, Republic of South Africa
+27-11-463-2169/2265/2223
www.anest-iwata.co.za

ANEST IWATA CORPORATION

Yokohama, Japan
+81-(0)45-591-1111
www.anest-iwata.co.jp

ANEST IWATA STRATEGIC CENTER

Cardano al Campo, Italy
+39-0331-733120
www.anest-iwataeu.com

ANEST IWATA SHANGHAI

Shanghai, China
+86-(0)21-6407-9713 / 15 / 16
www.anest-iwata-sh.com

ANEST IWATA RUS LLC

Moscow, Russia
+7-495-938-77-28
www.anestiwata.ru

ANEST IWATA AUSTRALIA PTY LTD.

Mt. Druitt, NSW
+61-(02)-9853-2000
www.anest-iwata.com.au

ANEST IWATA (U.K.) LTD.

Neots Cambs, England
+44-(0)1480-405419
www.anest-iwata.co.uk

ANEST IWATA MOTHERSON LTD.



Uttar Pradesh, India
+91-(0)120-4600500 / 14 / 17
www.aircompressors.com

CENTURY TRADING CO., LTD.




Seoul, Korea
82-2-2163-0300
www.centradng.co.kr

重要なお知らせ


この取扱説明書には、製品を安全に正しくお使いいただき、あなたや他の人々への危害や財産への損害を未然に防止するために守っていただきたい事項を示しています。その表示と図記号の意味は、次のようになっています。

 警告	この表示を無視して、誤った取り扱いをすると、人が死亡または重傷を負う可能性が想定される内容を示しています。
 注意	この表示を無視して、誤った取り扱いをすると、人が傷害を負う可能性が想定される内容、または物的損害の発生が想定される内容を示しています。

■ 絵表示例

	△記号は、「注意すべきこと」を意味しています。この記号の中や近くに、具体的な注意内容を表示します。 (左の例は、感電注意)
	記号は、「してはいけないこと」を意味しています。この記号の中や近くに、具体的な禁止内容を表示します。 (左の例は、接触禁止)
	●記号は、「しなければならないこと」を意味しています。この記号の中や近くに、具体的な指示内容を表示します。 (左の例は、必ずアース線を接続してください)

■ 補足説明

 お願い	この記号は、機械の性能や機能を十分に発揮してお使いいただくために守っていただきたい内容を示しています。
--	---









■ 警告、注意の表示を無視して使用した場合の損害および損傷については、当社は一切責任を負えませんのでご了承ください。

■ 本製品の保証について巻末に保証・修理サービスについて記載していますので、内容をご確認願います。

安全上のご注意

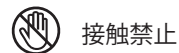
ここに示した内容は、安全に関する重大な内容ですので、ご使用の前に、よくお読みのうえ正しくお使いください。

※ ⚠ 警告

爆発性ガス、引火性ガス（アセチレン・プロパンガスなど）、可燃物のない場所に設置する。※爆発・発火の原因となります。	 安全な場所に設置する
点検時は、コンセントを抜くかブレーカのスイッチを切る等、必ず元電源を切る。 ※感電の危険があります。	 電源の遮断
元電源が入った状態で回転部に手を触れない。 ※手が巻き込まれる恐れがあります。	 接触禁止
アース配線を必ず行う。※感電や火災の原因となります。	 アースを接続する
空気以外の気体の圧縮には絶対使用しない。※爆発・火災・破損などの原因となります。	 空気以外のガスの圧縮禁止
圧縮空気を直接吸引する呼吸器系の機器には使用しない。 ※人体に重大な傷害を与える危険があります。	 使用禁止
圧縮空気を人命に関わる設備やエアブラシ以外の用途に使用しない。 (使用する場合は必ず安全装置を装備する。) ※人体に重大な傷害を与える危険があります。	 使用禁止
屋外に設置しない。※本製品は、耐水構造になっていません。電気系統に雨水がかかると漏電や火災事故を起こす恐れがあります。	 使用禁止

⚠ 注意

運転中や運転直後は圧縮機各部に直接手を触れない。
※火傷する恐れがあります。

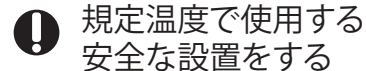


日本国内専用品です。※海外では電気仕様が異なるので使用できません。



❗ お願い

周囲温度が0℃～40℃(運転中)の場所で使用する。
※0℃以下では、ドレンの凍結により、故障の原因となります。
40℃以上では、寿命低下や故障の原因となります。
安全な場所に設置してください。

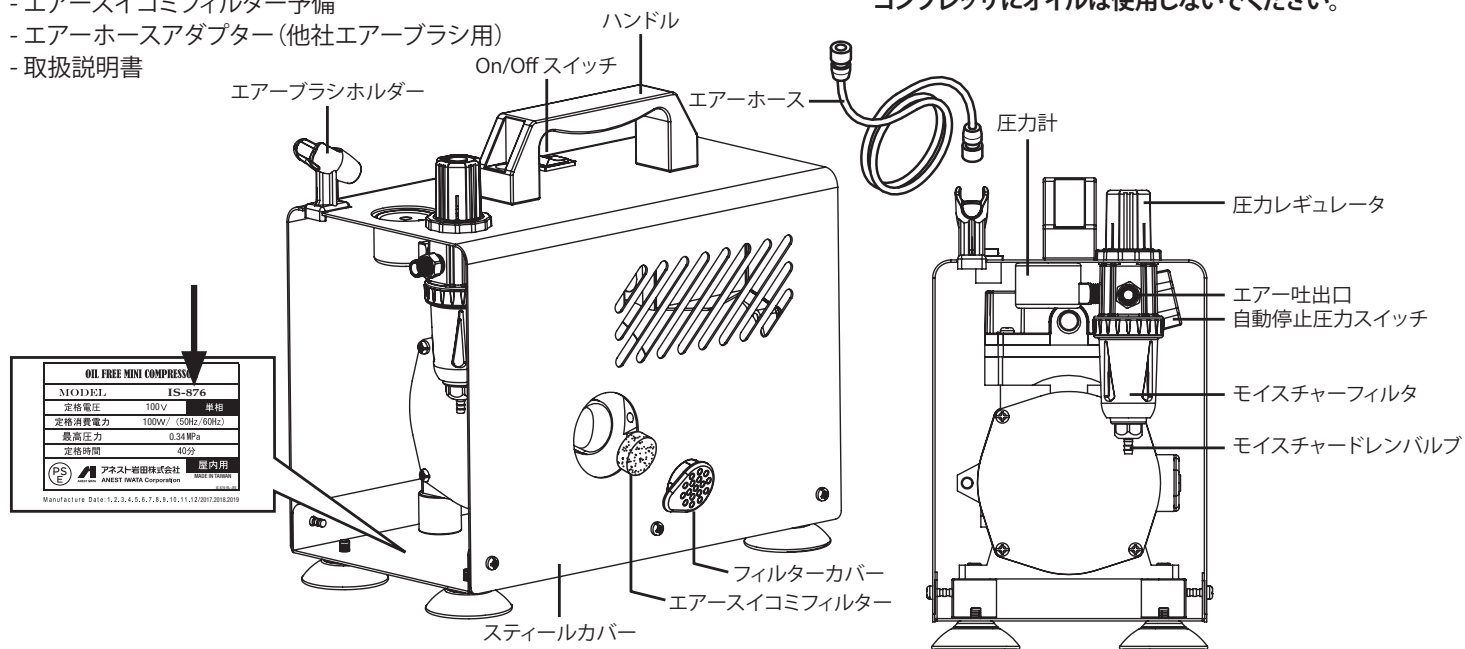


IS 875/IS 876 IWATAスマートジェットエアブラシコンプレッサー 各部の名称

コンプレッサ本体および付属品を取り出してください。型式をご注文通りか、現品を確認してください。輸送中に変形や破損した箇所はないか確認してください。

- lwataスマートジェットエアブラシコンプレッサー
- エアークラス
- エアークラスイコミフィルター予備
- エアークラスアダプター (他社エアークラス用)
- 取扱説明書

コンプレッサにオイルは使用しないでください。



電気仕様注意 よくお読みください

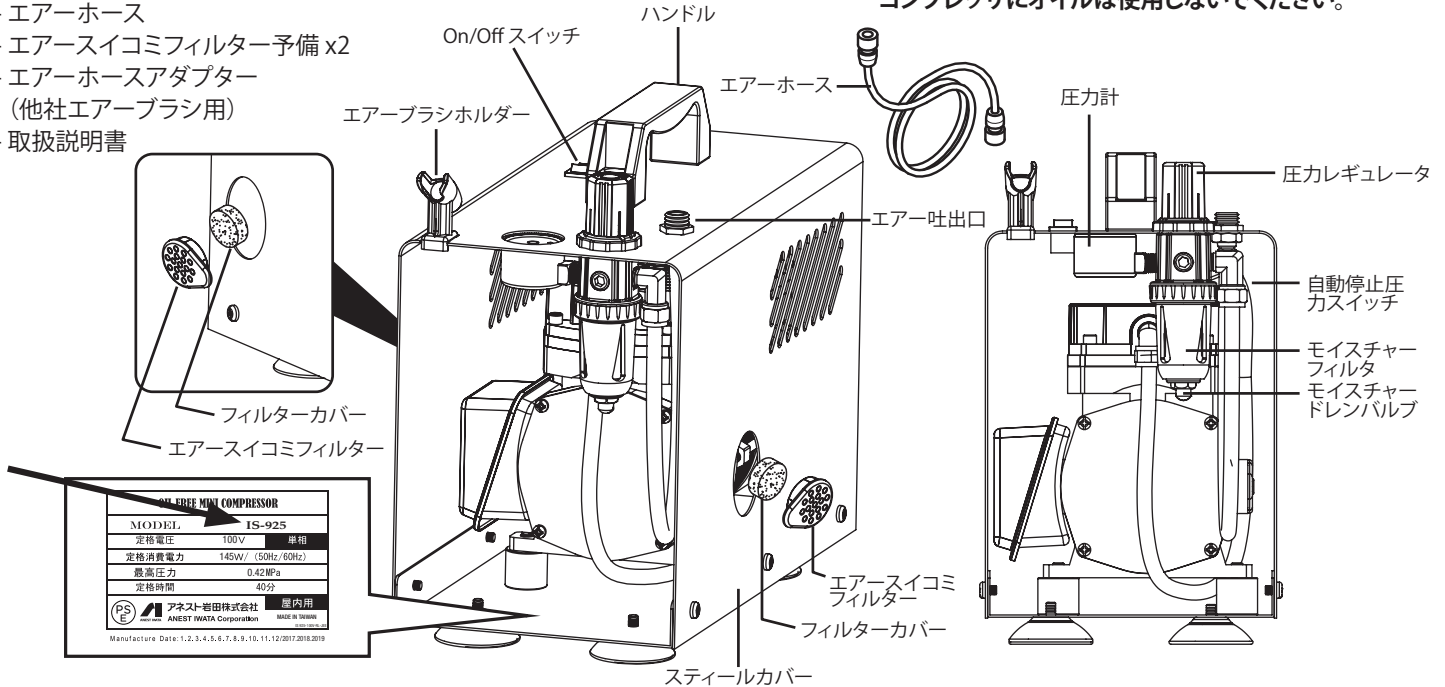
電気仕様は国によって異なります。ご使用になる国にてご購入ください。電気仕様の違う国で使用しますと保証対象外となりコンプレッサの故障や出火・火災の危険性があります。

IS 925 IWATA/パワージェットライト 各部の名称

コンプレッサ本体および付属品を取り出して下さい。型式をご注文通りか、現品を確認して下さい。輸送中に变形や破損した箇所はないか確認して下さい。

- Iwata/パワージェットライト
- エアーホース
- エアースイコミフィルター 予備 x2
- エアーホースアダプター (他社エアブラシ用)
- 取扱説明書

コンプレッサにオイルは使用しないでください。



電気仕様注意 よくお読みください

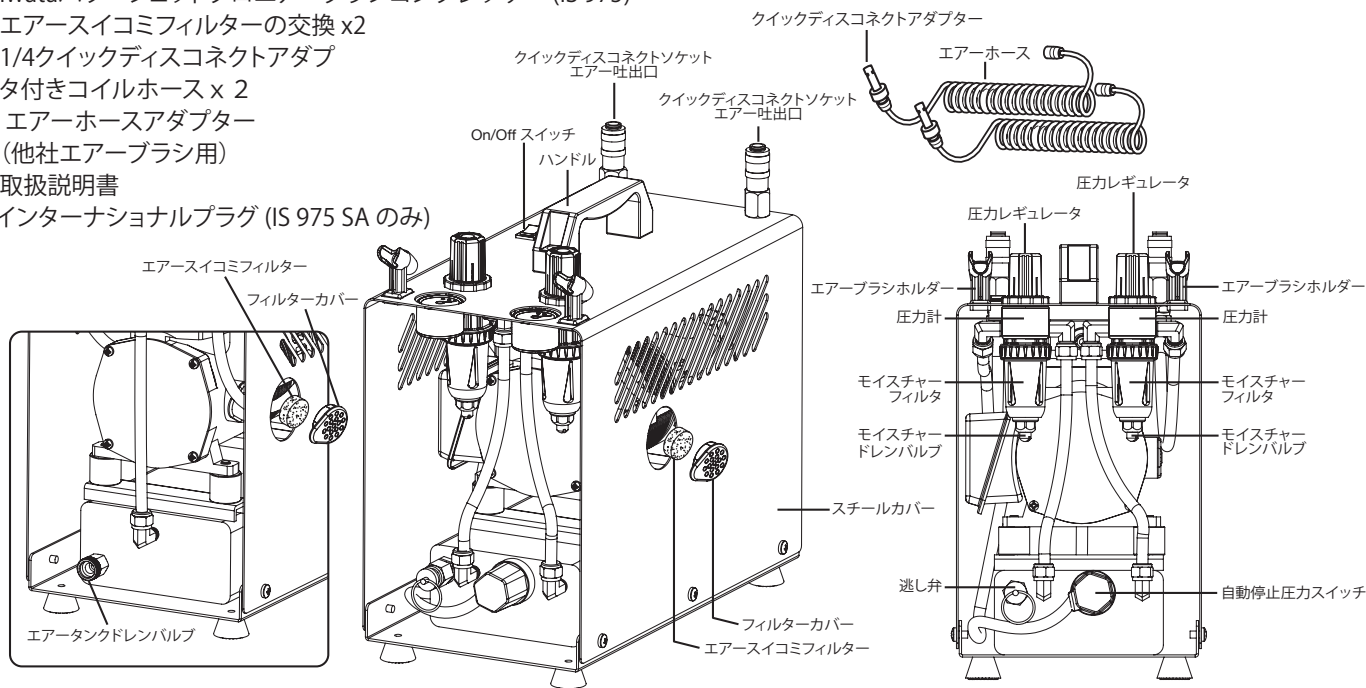
電気仕様は国によって異なります。ご使用になる国にてご購入ください。電気仕様の違う国で使用すると保証対象外となりコンプレッサの故障や出火・火災の危険性があります。

IS 975 IWATAパワージェットプロエアブラシコンプレッサー（日本未発売）各部の名称

コンプレッサ本体および付属品を取り出して下さい。型式をご注文通りか、現品を確認して下さい。輸送中に变形や破損した箇所はないか確認して下さい。

- Iwataパワージェットプロエアブラシコンプレッサー (IS 975)
- エアースイコミフィルターの交換 x2
- 1/4クイックディスコネクトアダプタ付きコイルホース x 2
- エアークラスアダプター (他社エアークラス用)
- 取扱説明書
- インターナショナルプラグ (IS 975 SA のみ)

コンプレッサにオイルは使用しないでください。



電気仕様注意 よくお読みください

電気仕様は国によって異なります。ご使用になる国にてご購入ください。電気仕様の違う国で使用しますと保証対象外となりコンプレッサの故障や出火・火災の危険性があります。

ご使用方法

試運転

- ①コンプレッサの電源スイッチが“OFF”になっているのを確認してから、電源コードをコンセントに差し込んでください。(単相AC100V)
- ②電源スイッチを“ON”にし、圧縮空気を吐出することを確認してください。
 - ・その状態で5分程度試運転を行ってください。
 - ・異常音や振動がないか確認してください。

⚠ 注意

圧縮空気が吐出されない、または吐出されたがすぐに停止する場合は、減圧弁が完全に閉じているケースが考えられます。その場合、圧力調整ノブを音がするまで引き上げ、時計回りに回して減圧弁を開放状態にしてください。

- ③オートON/OFF機能の確認をしてください。
 - ・空気吐出口にエアース、エアブラシを接続し、電源スイッチを“ON”にし、数秒後に運転が停止するか確認してください。
 - ・停止後、エアブラシの押しボタンを押し圧縮空気を吐出させ、運転が再開するか確認してください。また、接続部分からのエア漏れがないことを確認してください。

運転

- ①コンプレッサに、エアース、エアブラシを接続してください。
- ②電源スイッチが“OFF”になっているのを確認し、電源コードをコンセントに差し込んでください。
- ③電源スイッチを“ON”にしてください。
- ④作業を開始します。

～圧力調整方法～

吐出圧力は、減圧弁+圧力調整ノブにて調整します。圧力調整ノブを音がするまで引き上げ、時計回り(圧力上昇)、反時計回り(圧力下降)で調整します。調整後は圧力調整ノブを音がするまで押し下げてください。



押しボタンを押し圧縮空気を出します。

 注意

- コンプレッサ～エアーホース～エアーブラシはしっかりと固定してください。
エアーホースの外れにより人体に傷害を起こす可能性があります。
- 吐出圧力を調整する際、減圧弁＋圧力調整ノブ付近に手を置かないでください。挟まれてけがをします。
- 運転中は、操作部以外は手を触れないでください。火傷する恐れがあります。
- 運転中に異常音（カンカン音、通常と異なる音）、異常振動が発生した場合は、直ちに本機の運転を停止し、原因を取り除いてから運転を再開してください。

運転終了

作業終了後は、電源スイッチを“OFF”にし、エアーブラシの押しボタンを押し続けコンプレッサ内の圧縮空気を完全に吐き出す。またはフィルタ・ボールのドレン排出口を下から押し上げ圧縮空気とドレンを完全に抜き取ります。

 注意

- ドレンの排出は、コップ等を用意し行ってください。
- ドレンが飛散し、人体に危険があります。また回りを汚す可能性があります。

保守

コンプレッサを常にベストの状態で使用し、長持ちさせるために保守項目を定期的に行ってください。

保守項目	整備時間		保守要領
	毎日	100h毎または、 半年	
作動確認	○		ご使用方法 参照(19頁)
オートON/OFF機能の作動確認	○		ご使用方法 参照(19頁)
フィルタ・ボールのドレン抜き	○		ご使用方法 参照(19頁)
異常振動・異常音	○		故障の原因と対策 参照(22頁)
吸込フィルタ		○	エアークイックで掃除してください。

分解上の注意

警告

電源コードをコンセントより抜く等、必ず元電源を切ってから作業を行う。

※急に運転状態になり人体に傷害を与える危険性があります。

コンプレッサ内の圧縮空気を完全に吐き出してから作業を行う。

※分解時、部品が飛び人体に傷害を与える危険性があります。

部品の購入について

部品をご購入の際は、各部の名称を参考にし、販売店または当社支店・営業所へお申しつけください。

故障の原因と対策

万一、異常が起こった場合、次表を参考に対応ください。

対策欄の※印は、販売店または当社支店・営業所で処理することが望ましい内容となります。

故障の状態	原因	対策
電動機が廻らない	電源が入っていない	電源を入れる
	保護装置の作動	電源スイッチを切り、圧縮空気を抜いてから約15分後に再び電源スイッチを入れ直して下さい。
	電圧が低い	※電力会社に相談してください。
	圧縮機本体の焼付け	※修理
圧力が上がらない、または圧力の上昇に時間がかかる	減圧弁が閉まっている	ご使用方法 参照(19頁)
	フィルタ・ボールからエア漏れ	フィルタ・ボールの清掃
	フィルタの詰り	フィルタをエア吹きで清掃してください。
	各締付部・配管部の漏れ	締め増し、または部品交換
異常音、異常振動がする	据え付け不良	水平に据え付け(4脚を設置)
	圧縮機本体内部の磨耗	※修理
	部品の緩み	増し締め

■保証と修理サービス

- 保証期間は、お買いあげの日から1年間です。
- 万一、故障の場合は、お買いあげの販売店またはアネスト岩田コーティングソリューションズまでご連絡ください。保証期間中は、無償修理いたします。
- 本製品の故障または不具合に伴う生産補償、営業補償など二次損失に対する補償は致しませんのでご了承ください。
- 次の場合は保証期間内でもお客様のご負担(有償)になります。
 - 取扱説明書の注意事項を守られなかったことによる故障および損傷
 - お客様の取扱上の不注意による故障および損傷
 - 消耗品の交換・修理
 - 天災、地変、火災、地震、水害、塩害、落雷、公害などによる故障および損傷
 - 純正部品以外の部品が使用されている場合
 - 指定の修理店以外による修理がなされている場合
 - エアブラシ以外の用途に使用した場合
- 本製品の故障または不具合に伴う生産補償、営業補償など二次損失に対する補償は致しませんのでご了承ください。
- 保証は日本国内においてのみ有効です。

※下表の空欄に必要事項をご記入ください。修理・サービスの際に必要となります。

形式	
購入先	
購入年月	
使用開始日	

【お問い合わせ窓口】

◆ 修理・保守に関するお問い合わせ

アネスト岩田コーティングソリューションズ (お問い合わせ先は当社ホームページをご確認ください)

◆ 技術的なお問い合わせ、ご意見、ご希望など当社支店・営業所又はお客様相談室までご連絡下さい。

(支店・営業所のお問い合わせ先は当社ホームページをご確認ください)

お問合せは  **アネスト岩田コーティングソリューションズ株式会社**
ANEST IWATA

本社 TEL 045-590-3177 FAX 045-591-8851

札幌駐在所 TEL 011-831-6143 FAX 011-831-6144

東北営業所 TEL 022-237-8012 FAX 022-284-1268

関東支店 TEL 03-5483-5355 FAX 03-5483-5350

中部支店 TEL 052-413-2440 FAX 052-412-3229

関西支店 TEL 06-6453-2120 FAX 06-6458-5978

福岡営業所 TEL 092-433-1085 FAX 092-433-1103

お客様
相談室



0120-917-144

※携帯・PHSからもご利用いただけます。

ホーム
ページ

<http://www.anest-iwata.co.jp/>

上記のお問い合わせ先は変更される場合がございますので、最新のお問い合わせ先につきましては当社ホームページをご覧ください。
Please contact your local ANEST IWATA agent for inquiries.

iwata

by ANEST IWATA



IS 875
IS 876



IS 925



IS 975

MANUEL D'INSTRUCTIONS

BESOIN D'UNE ASSISTANCE ?

Si vous rencontrez un problème avec ce produit,
contact avec votre représentant Anest Iwata local avant de vous
rendre dans votre point d'achat.

ANEST IWATA-MEDEA, INC.

Portland, Oregon U.S.A.
+1-503-253-7308 (M-F)
info@iwata-medea.com
www.iwata-medea.com

ANEST IWATA SOUTH-EAST ASIA CO., LTD.

Bangkok, Thailand
+66-(0)-2643-2870
www.anest-iwatasoutheastasia.com

ANEST IWATA SOUTH AFRICA (PTY) LTD.

Johannesburg, Republic of South Africa
+27-11-463-2169/2265/2223
www.anest-iwata.co.za

ANEST IWATA CORPORATION

Yokohama, Japan
+81-(0)45-591-1111
www.anest-iwata.co.jp

ANEST IWATA STRATEGIC CENTER

Cardano al Campo, Italy
+39-0331-733120
www.anest-iwataeu.com

ANEST IWATA SHANGHAI

Shanghai, China
+86-(0)21-6407-9713 / 15 / 16
www.anest-iwata-sh.com

ANEST IWATA RUS LLC

Moscow, Russia
+7-495-938-77-28
www.anestiwata.ru

ANEST IWATA AUSTRALIA PTY LTD.

Mt. Druitt, NSW
+61-(02)-9853-2000
www.anest-iwata.com.au

ANEST IWATA (U.K.) LTD.

Neots Cambs, England
+44-(0)1480-405419
www.anest-iwata.co.uk

ANEST IWATA MOTHERSON LTD.

Uttar Pradesh, India
+91-(0)120-4600500 / 14 / 17
www.aircompressors.com

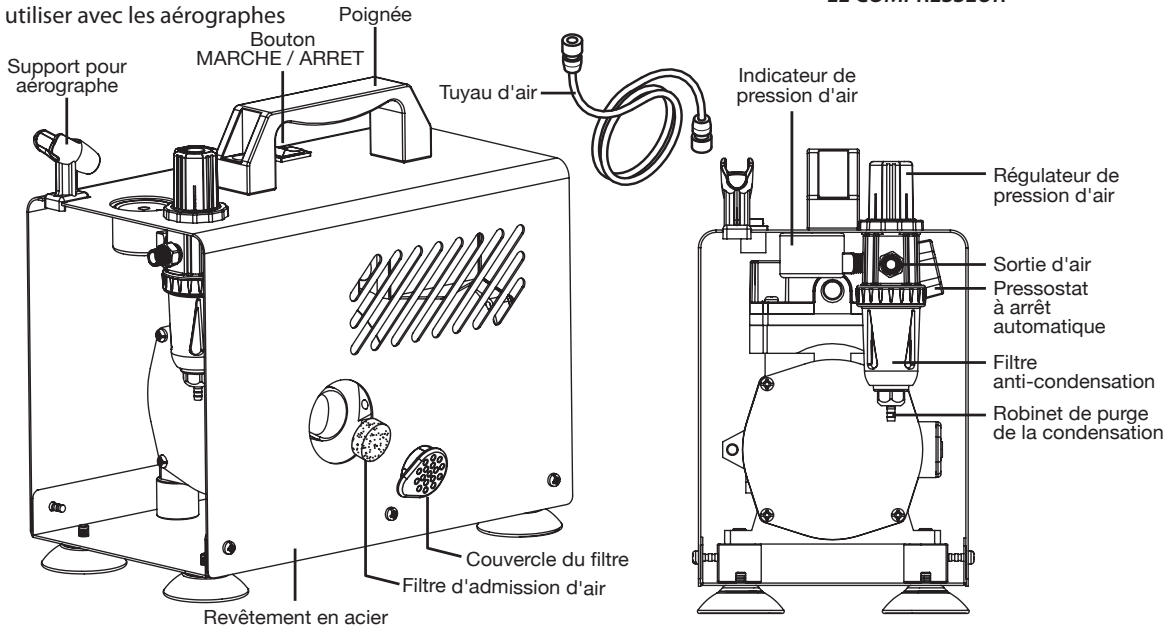
CENTURY TRADING CO., LTD.

Seoul, Korea
82-2-2163-0300
www.centradng.co.kr

IS 875 / IS 876 SMART JET PRO — INSTRUCTIONS DE MONTAGE

Déballez le compresseur et tous ses composants:

- 1/8 Hp, Compresseur d'aérographe Smart Jet Pro Iwata
- Tuyau d'air
- Filtre d'admission d'air de rechange
- Raccords de tuyau d'air (à utiliser avec les aéroglyphes Badger, Aztec et Paasche)
- Manuel d'instructions



**NE PAS UTILISER
D'HUILE DANS OU SUR
LE COMPRESSEUR**

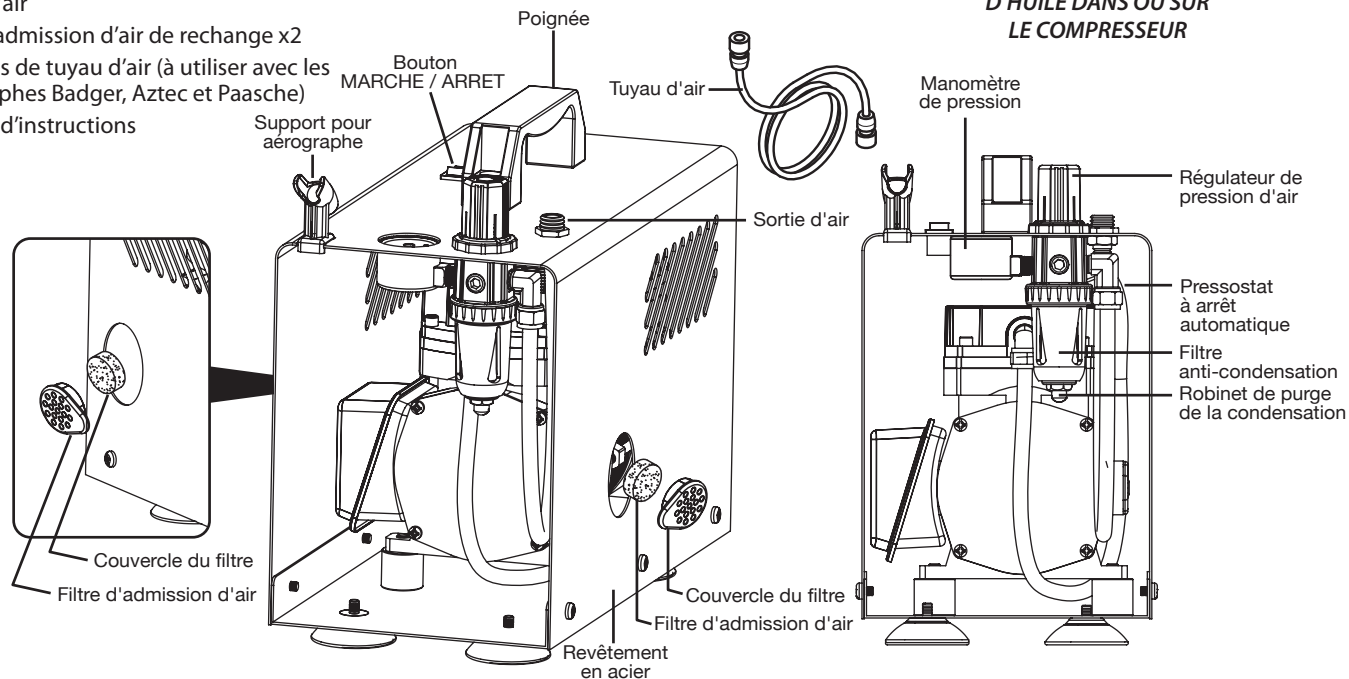
ATTENTION : TENSION VEUILLEZ LIRE ATTENTIVEMENT

Si vous avez acheté le compresseur dans le pays où vous allez l'utiliser, il est prêt à l'emploi. En revanche, si vous prévoyez d'utiliser le compresseur dans un autre pays avec une tension différente, vous allez devoir utiliser un adaptateur muni du convertisseur d'alimentation adéquat. Vous trouverez ce type d'accessoire dans un magasin de bricolage ou de produits électroniques. Si vous utilisez un compresseur avec un mauvais adaptateur et un mauvais convertisseur d'alimentation, vous risquez d'endommager le compresseur ou de provoquer un incendie électrique.

IS 925 POWER JET LITE — INSTRUCTIONS DE MONTAGE

Déballez le compresseur et tous ses composants:

- 1/6 Hp, Compresseur d'aérographe Power Jet Lite Iwata
- Tuyau d'air
- Filtre d'admission d'air de rechange x2
- Raccords de tuyau d'air (à utiliser avec les aéroglyphes Badger, Aztec et Paasche)
- Manuel d'instructions



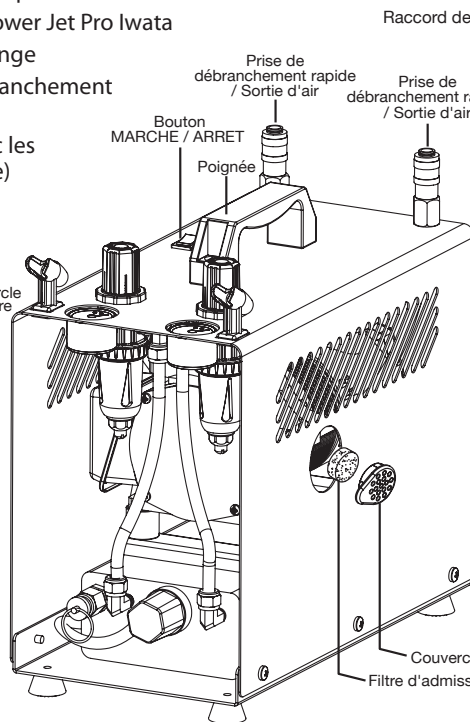
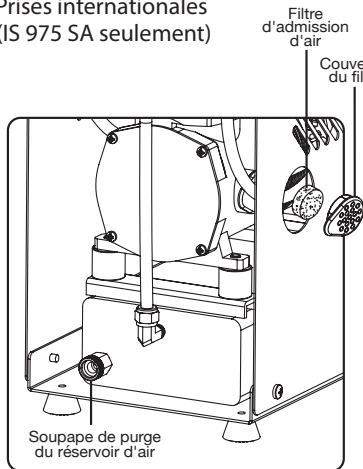
ATTENTION : TENSION VEUILLEZ LIRE ATTENTIVEMENT

Si vous avez acheté le compresseur dans le pays où vous allez l'utiliser, il est prêt à l'emploi. En revanche, si vous prévoyez d'utiliser le compresseur dans un autre pays avec une tension différente, vous allez devoir utiliser un adaptateur muni du convertisseur d'alimentation adéquat. Vous trouverez ce type d'accessoire dans un magasin de bricolage ou de produits électroniques. Si vous utilisez un compresseur avec un mauvais adaptateur et un mauvais convertisseur d'alimentation, vous risquez d'endommager le compresseur ou de provoquer un incendie électrique.

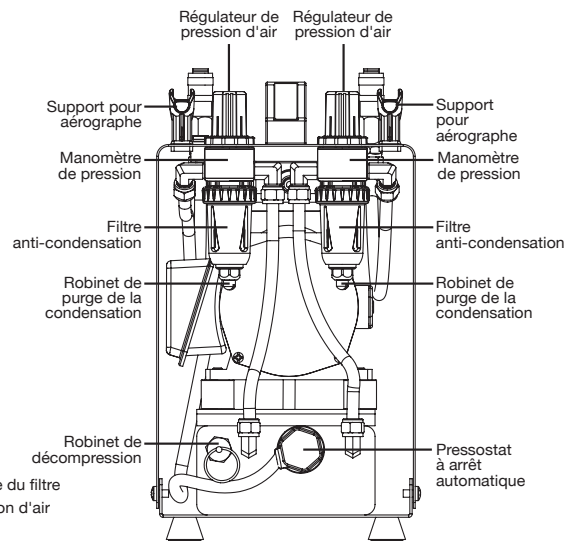
IS 975 POWER JET PRO — INSTRUCTIONS DE MONTAGE

Déballez le compresseur et tous ses composants:

- 1/6 Hp, Compresseur d'aérographe Power Jet Pro Iwata
- Deux Filtre d'admission d'air de rechange
- Deux tuyaux d'air avec raccord à débranchement rapide de 1/4 pouce
- Raccords de tuyau d'air (à utiliser avec les aéroglyphes Badger, Aztec et Paasche)
- Manuel d'instructions
- Prises internationales (IS 975 SA seulement)



**NE PAS UTILISER
D'HUILE DANS OU SUR
LE COMPRESSEUR**



ATTENTION : TENSION VEUILLEZ LIRE ATTENTIVEMENT

Si vous avez acheté le compresseur dans le pays où vous allez l'utiliser, il est prêt à l'emploi. En revanche, si vous prévoyez d'utiliser le compresseur dans un autre pays avec une tension différente, vous allez devoir utiliser un adaptateur muni du convertisseur d'alimentation adéquat. Vous trouverez ce type d'accessoire dans un magasin de bricolage ou de produits électroniques. Si vous utilisez un compresseur avec un mauvais adaptateur et un mauvais convertisseur d'alimentation, vous risquez d'endommager le compresseur ou de provoquer un incendie électrique.

PRISE EN MAIN

AVERTISSEMENTS:

- **Travaillez toujours dans un espace bien aéré et éloigné de toute surface mouillée ou de vapeurs de solvants inflammables.**
- **Le compresseur d'air peut devenir très chaud en cas d'utilisation prolongée. Évitez de l'utiliser en continu pendant plus de 1 heure sans faire de pause. Faites attention si vous utilisez le compresseur après une telle période.**
- **Le moteur est protégé thermiquement et éteint automatiquement le compresseur lorsqu'il surchauffe. Si cela se produit, éteignez le compresseur et attendez qu'il refroidisse pour le redémarrer.**
- **NE PLACEZ JAMAIS le compresseur d'air entre vous et votre zone de travail, ou directement en dessous d'une zone de pulvérisation. L'aérographe pourrait envoyer une surpulvérisation dans le conduit d'entrée d'air du compresseur et endommager l'unité.**

1. Vissez le tuyau d'air sur l'aérographe. Si vous utilisez une autre marque d'aérographe qu'Iwata, veuillez installer le raccord adapté.
2. Vissez le tuyau d'air sur le compresseur.
IS 975 - Les deux tuyaux d'air sont fournis pré-assemblés avec des raccords à débranchement rapide. Enfoncez les raccords à débranchement rapide dans les prises à débranchement rapide sur le dessus du compresseur, jusqu'à ce que vous entendiez et sentiez qu'ils sont correctement enclenchés.
3. Branchez vous sur un adaptateur international (IS 975 SA seulement)
4. Branchez l'unité dans une prise électrique murale conforme aux réglementations locales.
5. Allumez l'unité en appuyant sur l'interrupteur marche/arrêt. Le compresseur est doté d'un arrêt automatique : l'unité fonctionne jusqu'à ce que le réservoir de stockage soit rempli, puis elle s'éteint. Une fois que le stock d'air est épuisé, l'unité se met en marche pour se réapprovisionner en air.
6. Ajustez la pression de l'air en tournant le régulateur de pression d'air. Tournez la molette vers « + » pour augmenter la pression et vers « - » pour la baisser. Enfoncez la molette vers le bas pour la verrouiller et tirez-la vers le haut pour procéder à un ajustement.
7. Quand l'aérographe n'est pas utilisé, il peut être placé sur le support.

REMARQUE SUR L'HUMIDITÉ : L'humidité se condense dans le logement transparent du filtre anti-condensation. Pour libérer cette condensation, appuyez un papier essuie-tout contre le robinet de purge de la condensation en dessous du filtre anti-condensation. La fréquence de cette action dépend de l'humidité ambiante.

TERMINER UNE SESSION

1. Libérez toute condensation accumulée dans le filtre anti-condensation.
2. Éteignez le compresseur.
3. Libérez l'air restant en appuyant sur la gâchette de votre aérographe (en faisant attention aux excès de peinture) ou en dévissant votre aérographe du tuyau d'air.
4. **IS 975** - Le réservoir de stockage d'air collecte l'humidité et doit donc être purgé. La fréquence de cette action dépend de l'humidité ambiante. (Cette action peut être requise une fois par semaine à une fois par mois).

MAINTENANCE

IS 975 - VIDANGE DE LA CONDENSATION DANS LE RÉSERVOIR DE STOCKAGE D'AIR

1. Éteignez le compresseur.
2. Dépressurisez le réservoir en libérant l'air restant dans le réservoir. L'air peut être libéré par l'aérographe ou par le robinet de purge de la condensation.
3. Dévissez l'écrou du robinet de purge du réservoir d'air situé à l'arrière du réservoir de stockage d'air.
4. Inclinez le compresseur vers l'arrière et laissez-le se vider.
5. Une fois la vidange terminée, remettez le compresseur à la verticale.
6. Revissez l'écrou sur le robinet de purge du réservoir d'air.

LIBÉRATION DE L'HUMIDITÉ ACCUMULÉE DANS LE FILTRE ANTI-CONDENSATION

- Libérez l'humidité en appuyant un papier essuie-tout sur le robinet de purge de la condensation situé en dessous du filtre anti-condensation.
- Pour un rendement optimal, ne laissez pas une quantité d'eau excessive s'accumuler dans le filtre anti-condensation.

CHANGEMENT DU FILTRE D'ADMISSION D'AIR

Le filtre ne doit être changé que s'il est très sale ou suffisamment sale pour empêcher l'air d'entrer dans le compresseur. Inspectez votre filtre d'admission d'air une fois par semaine si vous utilisez le compresseur de manière intensive.

- Avec votre doigt, levez le couvercle du filtre et le filtre d'admission d'air.
- Déplacez le filtre à air à la texture spongieuse et remplacez-le par un nouveau filtre d'admission d'air. (IS 012).
- Remplacez le couvercle du filtre contenant le nouveau filtre d'admission d'air.

LE COMPRESSEUR S'ALLUME ET S'ÉTEINT ET L'AÉROGRAPHE NE PULVÉRISE PAS D'AIR

Le compresseur a une fuite d'air. Quand cela se produit :

1. Pulvérisez une solution savonneuse sur tous les raccords. La présence de bulles indique une fuite d'air.
2. Resserrez les raccords.
3. Si les bulles continuent, essayez d'envelopper les filetages de ruban pour joints filetés (3 tours maximum) ou appliquez de la cire sur les filetages. Ces deux méthodes assurent un scellage hermétique.
4. Si la fuite d'air se trouve au milieu d'un tuyau d'air, le tuyau doit être remplacé.

LE COMPRESSEUR S'ÉTEINT SOUDAINEMENT

L'interrupteur de surcharge thermique éteint le compresseur avant qu'il ne surchauffe. Laissez l'unité refroidir. L'interrupteur se réinitialise automatiquement.

POUR TOUT AUTRE PROBLÈME

Prenez contact avec ANEST IWATA-MEDEA au +1.503.253.7308 ou envoyez un e-mail à l'adresse : info@iwata-medea.com

GARANTIE

Tous les compresseurs Iwata sont garantis contre tous les défauts industriels de matériel et les vices de fabrication pour une durée d'UN an à partir de la date d'achat*. Cette garantie ne couvre pas les filtres d'admission d'air, étant donné qu'un remplacement périodique de ces pièces est REQUIS en raison d'une usure normale. Toute pièce ou unité défectueuse ou devenant défectueuse et inutilisable pendant cette période sera réparée ou remplacée. Cette garantie ne couvre pas les défauts résultant d'une négligence ni ne couvre les compresseurs qui ont été modifiés ou endommagés d'une quelconque façon.

Veuillez téléphoner ou envoyer un e-mail à Anest Iwata-Medea avant de rendre un compresseur, afin de connaître la marche à suivre pour les réparations sous garantie. Toute pièce envoyée à Anest Iwata-Medea sans autorisation préalable ne sera pas acceptée.

- Anest Iwata-Medea offre une assistance technique gratuite par téléphone. Appelez le service client au +1.503.253.7308, du lundi au vendredi de 8h00 à 16h30 (heure normale du Pacifique). L'assistance téléphonique propose des informations générales d'utilisation, des conseils d'entretien et une aide au dépannage.
- **REMARQUE :** Tous les compresseurs renvoyés pour réparation doivent être accompagnés d'un numéro d'autorisation de retour. Veuillez appeler le +1.503.253.7308 pour obtenir un numéro d'autorisation de retour ainsi que des instructions et l'adresse à laquelle envoyer le compresseur.

Le service de garantie sera fourni uniquement dans les centres de service Anest Iwata-Medea autorisés. Vous devez payer tous les frais d'expédition et de transport de votre compresseur Iwata vers ces centres de service.

Anest Iwata-Medea, Inc. ne pourra être tenu pour responsable en cas de dommage causé à une personne ou à un bien, de perte commerciale ou de tout autre dommage fortuit ou consécutif causé par un compresseur défectueux. Néanmoins, certains États n'acceptent pas l'exclusion ou la limitation des dommages fortuits ou consécutifs, par conséquent les limitations précitées ne s'appliquent peut-être pas à vous.

Toutes les garanties implicites, notamment toute garantie de valeur marchande ou d'adéquation à un usage sont limitées à la durée de cette garantie écrite. Néanmoins, certains États n'acceptent pas les limitations sur la durée de validité d'une garantie implicite, par conséquent la limitation précitée ne s'applique peut-être pas à vous.

*** Veuillez conserver la facture d'achat.*

Iwata véritable

iwata

by ANEST IWATA



IS 875
IS 876



IS 925



IS 975

使用説明書

需要幫助嗎？

若您對此產品有任何疑問, 請聯繫ANEST-IWATA當地分公司.

ANEST IWATA-MEDEA, INC.

Portland, Oregon U.S.A.
+1-503-253-7308 (M-F)
info@iwata-medea.com
www.iwata-medea.com

ANEST IWATA SOUTH-EAST ASIA CO., LTD.

Bangkok, Thailand
+66-(0)-2643-2870
www.anest-iwatasoutheastasia.com

ANEST IWATA SOUTH AFRICA (PTY) LTD.

Johannesburg, Republic of South Africa
+27-11-463-2169/2265/2223
www.anest-iwata.co.za

ANEST IWATA CORPORATION

Yokohama, Japan
+81-(0)45-591-1111
www.anest-iwata.co.jp

ANEST IWATA STRATEGIC CENTER

Cardano al Campo, Italy
+39-0331-733120
www.anest-iwataeu.com

ANEST IWATA SHANGHAI

Shanghai, China
+86-(0)21-6407-9713 / 15 / 16
www.anest-iwata-sh.com

ANEST IWATA RUS LLC

Moscow, Russia
+7-495-938-77-28
www.anestiwata.ru

ANEST IWATA AUSTRALIA PTY LTD.

Mt. Druitt, NSW
+61-(02)-9853-2000
www.anest-iwata.com.au

ANEST IWATA (U.K.) LTD.

Neots Cambs, England
+44-(0)1480-405419
www.anest-iwata.co.uk

ANEST IWATA MOTHERSON LTD.

Uttar Pradesh, India
+91-(0)120-4600500 / 14 / 17
www.aircompressors.com

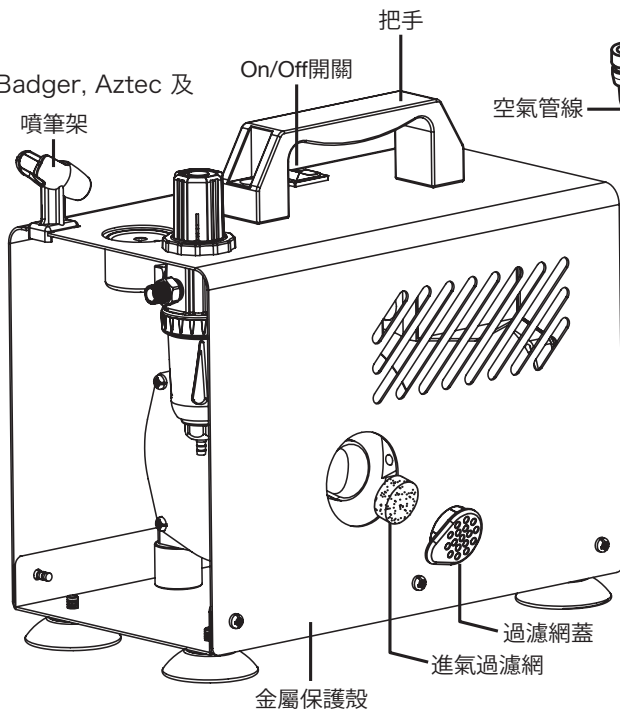
CENTURY TRADING CO., LTD.

Seoul, Korea
82-2-2163-0300
www.centrating.co.kr

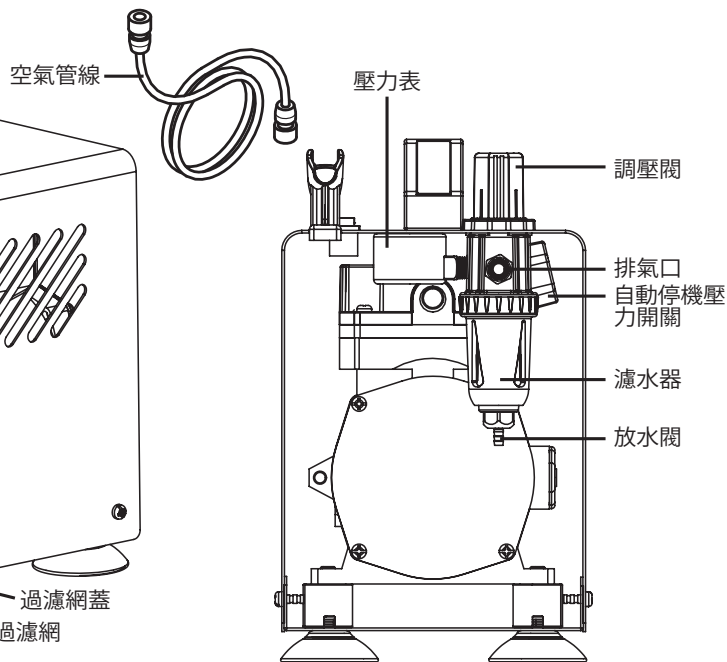
IS 875 / IS 876 SMART JET PRO — 安裝說明 / 裝配指南

取出空壓機及其所有零配件:

- 1/8 Hp, Iwata Smart Jet Pro 智慧型噴射噴筆空壓機
- 空氣管線
- 進氣過濾器補充品
- 空氣管線接頭(配合Badger, Aztec 及 Paasche噴槍使用)
- 噴筆架
- 使用說明書



請勿在空壓機上(內/外)上油。



電壓警告 請仔細閱讀

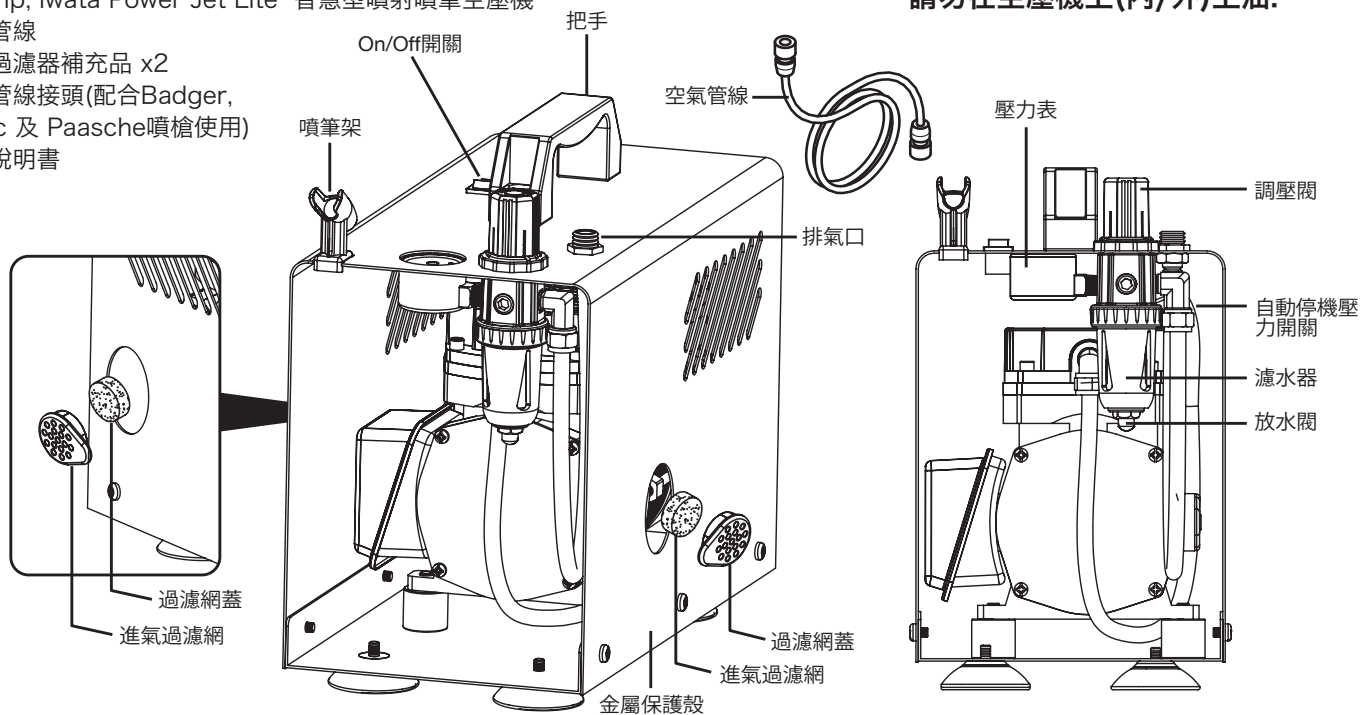
如果您在使用此空壓機的所在地購買此空壓機, 那您完全可以立即使用它. 如果您是要在電壓不同的國家使用此空壓機, 您需要用適合的插頭及電源適配器及搭配變頻器. 這些零配件可以在五金店或是電器店買得到. 空壓機若搭配不適合的電壓適配器及變頻器, 將會損壞空壓機, 或者可能引起火災.

IS 925 POWER JET LITE — 安裝說明 / 裝配指南

取出空壓機及其所有零配件:

- 1/6 Hp, Iwata Power Jet Lite 智慧型噴射噴筆空壓機
- 空氣管線
- 進氣過濾器補充品 x2
- 空氣管線接頭(配合Badger, Aztec 及 Paasche噴槍使用)
- 使用說明書

請勿在空壓機上(內/外)上油。



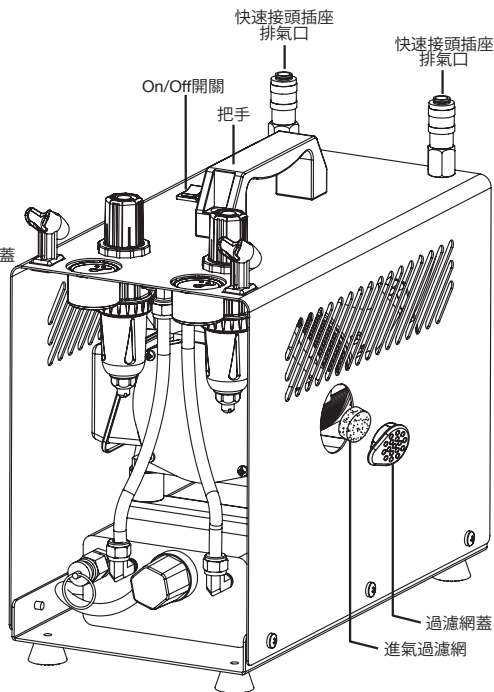
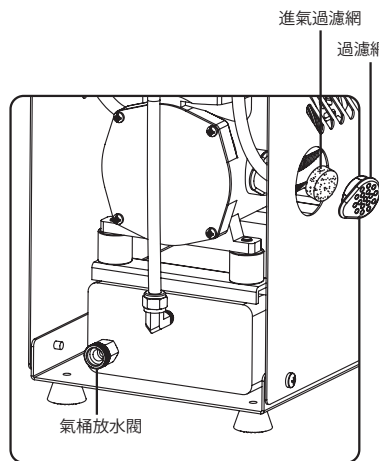
電壓警告 請仔細閱讀

如果您在使用此空壓機的所在地購買此空壓機, 那您完全可以立即使用它。如果您是要在電壓不同的國家使用此空壓機, 您需要用適合的插頭及電源適配器及搭配變頻器。這些零配件可以在五金店或是電器店買得到。空壓機若搭配不適合的電壓適配器及變頻器, 將會損壞空壓機, 或者可能引起火災。

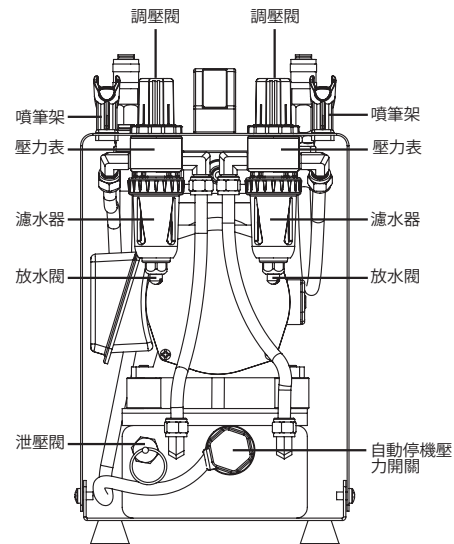
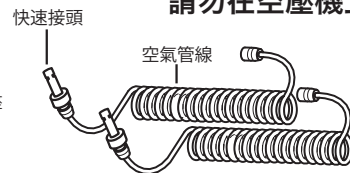
IS 975 POWER JET PRO — 安裝說明 / 裝配指南

取出空壓機及其所有零配件:

- 1/6 Hp, Iwata Power Jet Pro 智慧型噴射噴筆空壓機
- 進氣過濾網補充品 x2
- 2組空氣管線含1/4" 快速接頭組
- 空氣管線接頭(配合Badger, Aztec 及 Paasche噴槍使用)
- 使用說明書
- 國際型插頭 (只有 IS 975 SA)



請勿在空壓機上(內/外)上油。



電壓警告 請仔細閱讀

如果您在使用此空壓機的所在地購買此空壓機, 那您完全可以立即使用它。如果您是要在電壓不同的國家使用此空壓機, 您需要用適合的插頭及電源適配器及搭配變頻器。這些零配件可以在五金店或是電器店買得到。空壓機若搭配不適合的電壓適配器及變頻器, 將會損壞空壓機, 或者可能引起火災。

入門指南

注意事項:

- 永遠要在通風處使用/運行, 並請遠離易燃易爆及潮濕環境。
- 空壓機使用時間過長會發熱. 避免一直沒有停機休息或單次使用超過一小時, 需謹慎使用空壓機。
- 如果空壓機過熱時, 馬達有過熱保護及自動切斷空壓機停機功能. 若有此情況發生, 請先關機, 並耐心等待空壓機冷卻后再請重啟運作空壓機。
- 請勿把空壓機擺放在你及你的工作區域之間, 或者是會直接被噴灑到的位置. 這會使空壓機被噴筆噴灑出來的多餘物質流入進氣口而損壞空壓機。

1. 請將空氣管線鎖附連接噴筆. 如果你是使用Iwata以外的其他品牌噴筆, 請使用適用的接頭。
2. 請將空氣管線鎖附連接空壓機.
IS 975 - 二條空氣管線都已配合快速接頭組預先組裝好. 把快速接頭壓進空壓機頂部的快速接頭組母座里, 直到聽到及感覺到他們確切嵌入。
3. 选择适当的国际插头 (只有 IS 975 SA).
4. 將空壓機插入牆壁電插座(使用符合當地電壓規格)
5. 按下開/關鍵啟動空壓機. 此空壓機有自動停機特色, 即空壓機會運作到儲氣桶氣滿時, 然後自動停機. 儲氣桶內存的空氣用完之後, 空壓機會再啟動充滿。
6. 通過旋轉調壓閥來調整氣壓. 旋鈕轉向 “+” 以增強氣壓, 轉向 “-” 以減小氣壓. 下壓調壓閥旋鈕以鎖定適用的氣壓; 上拉調壓閥旋鈕以調整氣壓。
7. 噴筆不使用時請置放於噴筆架上。

注意濕度控制 水汽會被凝結留在濾水器的透明杯狀容器內. 若要排出這些堆積的水分, 請用一張紙巾, 把位於濾水器下方的放水閥向上扳來完成排水. 排水頻率取決於空氣濕度的變化。

使用結束

1. 排掉濾水器內堆積的所有水汽
2. 關停空壓機
3. 將噴筆手控鈕向下壓以排掉所有多餘空氣(注意任何額外的顏料), 或 將噴筆從空氣管線上卸除.
4. IS 975 - 儲氣桶會收集水汽, 而且需要把水排掉. 排水頻率取決於空氣濕度.(有可能是一周或者一個月排水一次)

維護

IS 975 - 儲氣桶排水

1. 關停空壓機
2. 排出氣桶內多餘氣體以使氣桶減壓. 多餘空氣可以通過噴筆或放水閥排出.
3. 鬆開位於儲氣桶背面的放水閥上的螺帽.
4. 向後傾斜空壓機使其排水.
5. 排水完成后, 請將空壓機豎直擺放.
6. 將螺帽鎖回儲氣桶的放水閥上.

請將濾水器內堆積的水汽排掉

- 用紙巾把位於濾水器下方的放水閥向上扳來完成排水.
- 為達最佳使用效果, 請勿讓濾水器內堆積過多水分.

維護 (續)

更換進氣過濾網。

進氣過濾網只有在很髒或是堆積了很多灰塵以致阻擋空氣進出空壓機時才需要更換它。大量使用空壓機時請每周檢查一次進氣過濾網。

- 請用手指拔出過濾網蓋及進氣過濾網。
- 取出海綿狀的過濾網並請更換新的進氣過濾網。(IS 012, 10 片一組)。
- 換新進氣過濾網後, 請將過濾網蓋重新組好。

故障排除

空壓機啓動及停機, 當噴筆沒有噴出空氣時

如有以下狀況發生, 說明空壓機有漏氣:

1. 用肥皂水試噴所有連接部位, 若有冒氣泡即表示有漏氣。
2. 將所有連接部位都鎖緊。
3. 如果仍不停冒泡(漏氣), 請試一下用螺牙止泄帶(最多只纏繞3圈)纏繞在螺牙上, 或者涂蜂蜡在螺牙上。這兩個方法均有增強螺牙密封效果。
4. 如果是在空氣管線的中間漏氣, 需要換掉空氣管線。

空壓機突然停機

當空壓機過熱時, 過熱載開關會關閉空壓機運作。待空壓機冷卻后, 過熱載開關會自動重啟空壓機。

若有任何問題

請聯繫ANEST IWATA-MEDEA公司。電話: +1-503-253-7308 或 傳郵件到郵箱: info@iwata-medea.com

品質保證

我們為所有Iwata的空壓機提供產品零部件/原材料及製造工藝缺陷方面, 從購買當日算起為期一年的品質保證. 但此品質保證不包括空壓機進氣過濾網. 定期更換進氣過濾網是屬於正常損耗, 不列入保修範圍. 在這一年的品質保證期限內, 產品任何零部件及原材料出現故障/缺陷致使無法正常使用將提供保修/退換貨服務. 但, 任何因使用不當/疏忽, 或擅自改造及濫用空壓機所造成的損壞則不在保修範圍之內.

保修期內產品返修前, 請提前致電或者傳郵件給Anest Iwata-Medea公司. 任何未經允許寄到Anest Iwata-Medea公司的東西將被拒收.

- Anest Iwata-Medea公司免費提供在線技術支援. 美國西部時間週一到週五上午8:00到下午4:30可以致電: +1-503-253-7308進行電話諮詢. 電話諮詢內容包括一般性使用資訊, 清潔技巧, 及故障排除.
- 注意: 所有返還維修的空壓機需要有一個返修授權碼. 請致電+1-503-253-7308獲取RA碼, 退貨說明及返修地址.

保修服務僅在經Anest Iwata-Medea公司授權的服務中心提供. 您需承擔您的Iwata空壓機維修所產生的所有寄/送等運輸相關費用.

Anest Iwata-Medea公司對於有缺陷的空壓機所造成的人身或財產損害、商業損失或其他意外或間接原因造成的損害均不承擔責任. 然而, 美国有些州不允许排除或限制意外或间接损害情况, 因此上述的限制可能不适用于这些州.

所有默示/隐含保证, 包括所有商銷性或適用性仅限于書面保證持續的時間. 然而, 美国有些州不允许限制默認保證所持續期限, 因此上述的限制可能不适用于这些州.

*請保留購買收據

正版Iwata產品

iwata
by ANEST IWATA

WWW.IWATA-AIRBRUSH.COM